



# **CÂMARA MUNICIPAL DE ITABIRITO**

## **EDITAL**

**PROCESSO LICITATÓRIO Nº 016/2022**

**PREGÃO PRESENCIAL Nº 016/2022**

---

### **1 - PREÂMBULO**

---

A **CÂMARA MUNICIPAL DE ITABIRITO**, com sede na Avenida Queiroz Júnior, nº 639, bairro Praia, Itabirito/MG, inscrita no CNPJ sob o nº 18.366.963/0001-79, através do Sr. **ARNALDO PEREIRA DOS SANTOS**, Presidente da Câmara Municipal de Itabirito, torna público a abertura do **PROCESSO LICITATÓRIO Nº 016/2022, PREGÃO PRESENCIAL Nº 016/2022**, do tipo **MENOR PREÇO POR ITEM** regido pelas Leis nº 10.520/2002 e 8.666/93 e suas posteriores alterações, pela Lei Complementar nº 123/2006, alterada pela Lei Complementar 147/2014, pelo Decreto nº 3.555/2000, Decreto Municipal no 8.949/2010, alterado pelos Decretos Municipais 7.971/2007 e 9.345/2011 e pelas demais condições fixadas neste Edital.

**1.1- A SESSÃO PARA RECEBIMENTO DOS ENVELOPES CONTENDO A PROPOSTA DE PREÇOS E A DOCUMENTAÇÃO DE HABILITAÇÃO E ABERTURA DO ENVELOPE CONTENDO A PROPOSTA COMERCIAL INICIAR-SE-Á:**

**DIA: 08/07/2022**

**HORA: 13:00 horas**

**LOCAL:** Sede da Câmara Municipal de Itabirito, localizada na Avenida Queiroz Júnior, nº 639, bairro Praia, Itabirito/MG, CEP 35.450-228.

Os trabalhos serão conduzidos pelo(a) Pregoeiro(a) e pela Equipe de Apoio designados pela Portaria nº 26 de 22 de março de 2022.

**1.3- ANEXOS QUE INTEGRAM ESTE INSTRUMENTO CONVOCATÓRIO:**

**Anexo I** – Termo de referência;

**Anexo II** – Modelo de Proposta de Preços;

**Anexo III** – Modelo de carta para credenciamento;

**Anexo IV** – Modelo de Declaração que a proponente cumpre os requisitos de habilitação;

**Anexo V** – Modelo de Declaração nos termos do artigo 27, inciso V, da Lei nº 8666, de 21 de junho de 1993;

**Anexo VI** – Modelo de Declaração para microempresa e empresa de pequeno porte;

**Anexo VII** – Modelo de Declaração de inexistência de fatos impeditivos;

**Anexo VIII** – Minuta do contrato

---

### **2 - DO OBJETO**

---

**2.1-** O objeto do presente certame é a **contratação de pessoa jurídica para fornecimento de móveis planejados para atender a Câmara Municipal de Itabirito/MG**, conforme especificações contidas no Anexo I deste Edital.



# **CÂMARA MUNICIPAL DE ITABIRITO**

---

## **3 - DA IMPUGNAÇÃO E DOS PEDIDOS DE ESCLARECIMENTO**

---

3.1- Qualquer pessoa poderá solicitar esclarecimentos, que deverão ser encaminhados por escrito, a(o) pregoeiro(a), pelo email [licitacao@itabirito.cam.mg.gov.br](mailto:licitacao@itabirito.cam.mg.gov.br), ou protocolizados na Câmara Municipal de Itabirito, localizada na Avenida Queiroz Junior, nº 639, Bairro Praia, Itabirito/MG, de segunda à sexta-feira, de 12:00h às 18:00h, em até 02 (dois) dias úteis antes da data fixada para recebimento das propostas, sob pena de não acolhimento.

3.2 - A impugnação aos termos deste instrumento convocatório somente será conhecida e considerada quando seguir os procedimentos contidos no artigo 41 e parágrafos da Lei nº. 8.666/93.

3.2.1 - A impugnação **deverá** ser interposta no prazo legal, mediante petição a ser enviada, preferencialmente, para o endereço eletrônico [licitacao@itabirito.cam.mg.gov.br](mailto:licitacao@itabirito.cam.mg.gov.br) ou protocolizada na Câmara Municipal de Itabirito, localizada na Avenida Queiroz Junior, nº 639, Bairro Praia, Itabirito/MG, no horário de 12:00h às 18:00h, sob pena de não acolhimento.

3.2.2 - A petição **deverá** ser assinada pelo cidadão ou licitante ou pelo representante legal ou credenciado do licitante, acompanhada de cópia do documento de identificação do signatário e comprovante do poder de representação legal (contrato social, se sócio, contrato social e procuração, se procurador).

3.2.3- A Câmara não se responsabilizará por impugnações endereçadas via postal, ou enviadas para outros endereços eletrônicos ou ainda entregues em locais diversos da Sede, e que, por isso, não sejam conhecidas ou entregues no prazo legal.

3.3 - Acolhida a impugnação contra o ato convocatório, será designada nova data para a realização do certame, exceto quando, inquestionavelmente, a alteração não afetar a formulação das propostas, conforme art. 21, §4º, da Lei nº 8.666/93.

**3.4 - A entrega da proposta, sem que tenha sido tempestivamente impugnado o presente edital, implicará na plena aceitação, por parte dos interessados, das condições nele estabelecidas.**

**3.5 - Não sendo feito nenhum pedido de esclarecimento ou impugnação no prazo fixado, pressupõe-se que os elementos fornecidos são suficientemente claros e precisos para permitirem a apresentação das propostas, não cabendo aos licitantes o direito a qualquer reclamação posterior.**

---

## **4 - DAS CONDIÇÕES GERAIS DE PARTICIPAÇÃO**

---

**4.1- PODERÃO PARTICIPAR DA PRESENTE LICITAÇÃO, AS PESSOAS JURÍDICAS QUE PRESTEM SERVIÇO DO OBJETO DO PRESENTE EDITAL, LEGALMENTE CONSTITUÍDAS E QUE ATENDAM ÀS CONDIÇÕES DE HABILITAÇÃO ESTABELECIDAS NESTE INSTRUMENTO CONVOCATÓRIO.**



# **CÂMARA MUNICIPAL DE ITABIRITO**

**4.1.1- Esta licitação será exclusiva às microempresas e empresas de pequeno porte, em cumprimento ao art. 48, inciso I, da Lei Complementar nº 123/2006.**

**4.1.2- Não será aplicado o disposto no item 4.1.1, previsto no art. 48 da Lei Complementar 123/2006, quando:**

*II - não houver um mínimo de 03 (três) fornecedores competitivos enquadrados como microempresas ou empresas de pequeno porte **sediados local ou regionalmente** e capazes de cumprir as exigências estabelecidas no instrumento convocatório;*

*III - o tratamento diferenciado e simplificado para as microempresas e empresas de pequeno porte não for vantajoso para a administração pública ou representar prejuízo ao conjunto ou complexo do objeto a ser contratado;*

**4.1.3- Para fins do art. 49, inciso II, da Lei Complementar nº 123/06, o alcance da expressão “local” será delimitada ao município de Itabirito<sup>1</sup>.**

**4.1.3.1- A definição acima objetiva a promoção do desenvolvimento econômico e social, bem como, a ampliação da eficiência das políticas públicas e o incentivo à inovação tecnológica nos termos do artigo 47 da Lei Complementar nº 123/06. O alcance foi definido tendo em vista o universo de empresas desse ramo sediadas no Município.**

4.2- Cópia deste instrumento convocatório permanecerá afixada no quadro de avisos localizado no hall de entrada do Edifício-Sede da Câmara Municipal de Itabirito e poderá ser obtida junto ao Setor de Licitações e Contratos ou solicitado através do e-mail: [licitacao@itabirito.cam.mg.gov.br](mailto:licitacao@itabirito.cam.mg.gov.br) ou ainda através do site: [www.itabirito.mg.leg.br](http://www.itabirito.mg.leg.br).

*4.3- É vedada a participação:*

4.3.1- de empresa concordatária ou em processo de falência, sob concurso de credores, em dissolução, fusão, cisão, incorporação ou em liquidação;

4.3.2- de empresa que tenha sido declarada inidônea pela Administração Pública e ainda não reabilitadas; e, caso participe do processo licitatório, estará sujeita às penalidades previstas no art. 97, parágrafo único, da Lei 8.666/93;

4.3.3- de empresa suspensa ou impedida de transacionar com a Administração ou qualquer dos seus órgãos descentralizados;

4.3.4- de empresa que não for estabelecida em território nacional;

4.3.5- de empresa que esteja reunida em consórcio ou coligação;

---

<sup>1</sup>CONSULTA Nº 887.734 – TCE/MG. Definição da expressão “regionalmente” do art. 49, II, da LC 123/06. Entendeu o TCE-MG “que o próprio gestor deverá delimitar e justificar, nos autos de cada procedimento licitatório, seu sentido e alcance”. E quanto à delimitação e definição, “que o Administrador deverá demonstrar, motivadamente, que foi levado em consideração as particularidades do objeto licitado, bem como o princípio da razoabilidade e os objetivos do tratamento diferenciado dispensado às MEs e EPPs, previstos no art. 47 da LC 123/06.



# **CÂMARA MUNICIPAL DE ITABIRITO**

4.3.6- de empresa cujos sócios ou diretores pertençam, simultaneamente, a mais de uma empresa licitante;

4.3.7- de empresa cujo dirigente, gerente, sócio ou responsável técnico seja servidor desta Câmara;

4.3.8- E os demais interessados que se enquadrem nas hipóteses do art. 9º da Lei 8.666/93.

4.4- A observância das vedações acima é de inteira responsabilidade da licitante que, pelo descumprimento, se sujeita às penalidades cabíveis.

---

## **5 - DO CREDENCIAMENTO DOS REPRESENTANTES (APRESENTAR FORA DOS ENVELOPES)**

---

**5.1-O CREDENCIAMENTO SE DARÁ, JUNTO A(O) PREGOEIRO(A), NO ATO DA ENTREGA DOS ENVELOPES, POR:**

- **UM SÓCIO OU DIRETORIA**, com poderes de administração, munido de documento de identidade e cópia do respectivo estatuto, devidamente registrado, acompanhado pela ata de eleição ou contrato social e suas alterações, se houver, ou ato constitutivo consolidado, devidamente registrados, no qual estejam expressos seus poderes para exercer direitos e assumir obrigações em decorrência de tal investidura.

- **UM REPRESENTANTE**, munido de procuração (modelo – ANEXO III), documento de identidade e cópia do respectivo estatuto, devidamente registrado, acompanhado pela ata de eleição ou contrato social e suas alterações, se houver, ou ato constitutivo consolidado, devidamente registrados, da empresa que representa.

5.1.1-Tratando-se de procurador, o instrumento de procuração público ou particular, ou (conforme modelo do Anexo III deste edital), deverá constar poderes específicos para formular lances, negociar preços, interpor recursos e desistir de sua interposição e praticar todos os demais atos pertinentes ao certame;

5.1.2 - O Contrato Social/Estatuto da empresa licitante poderá ser apresentado em original ou por qualquer processo de cópia autenticada, conforme o disposto no art. 32 da Lei nº 8.666/93.

5.2 - Se o licitante não credenciar um representante estará abdicando do direito de dar lance e, principalmente, de recorrer dos atos do(a) pregoeiro(a).

5.3- Nenhuma pessoa, ainda que munida de procuração, poderá representar mais de uma empresa licitante neste PREGÃO, sob pena de exclusão sumária dos representados.



# **CÂMARA MUNICIPAL DE ITABIRITO**

**5.4- A OUTORGA DE PODERES PARA EFETUAR LANCES DEVERÁ ESTAR EXPRESSA NA CARTA DE CREDENCIAMENTO OU PROCURAÇÃO, caso contrário os credenciados ou procuradores não poderão ofertar lances.**

**5.5 - A licitante deverá apresentar juntamente com o solicitado nos itens acima a DECLARAÇÃO DANDO CIÊNCIA DE QUE CUMPRE PLENAMENTE OS REQUISITOS DE HABILITAÇÃO (Anexo IV) e, a DECLARAÇÃO PARA MICRO EMPRESAS E EMPRESAS DE PEQUENO PORTE (Anexo VI), se for o caso, AMBAS FORA DOS ENVELOPES.**

5.5.1- A falsidade da declaração prestada objetivando os benefícios da Lei Complementar nº 123/2006 caracterizará infração administrativa, sem afastar as demais infrações penais cabíveis.

---

## **6 - DA ENTREGA E APRESENTAÇÃO DOS ENVELOPES**

---

6.1- A Proposta Comercial e a Documentação de Habilitação, exigidos neste Edital deverão ser apresentados em 02 (dois) envelopes distintos, indevassáveis e colados, sob pena de desqualificação, contendo em sua parte externa, as seguintes informações:

### **ENVELOPE I:**

**ENVELOPE Nº 01  
PROPOSTA COMERCIAL  
PROCESSO LICITATÓRIO Nº 016/2022  
PREGÃO PRESENCIAL Nº 016/2022  
RAZÃO SOCIAL, CNPJ E ENDEREÇO**

### **ENVELOPE II:**

**ENVELOPE Nº 02  
DOCUMENTOS DE HABILITAÇÃO  
PROCESSO LICITATÓRIO Nº 016/2022  
PREGÃO PRESENCIAL Nº 016/2022  
RAZÃO SOCIAL, CNPJ E ENDEREÇO**

6.2- Os envelopes contendo a proposta de preços e os documentos para habilitação poderão ser encaminhados, via correio, ou entregues pessoalmente, no Departamento de Licitações e Contratos da Câmara Municipal de Itabirito - MG, localizada na Avenida Queiroz Junior, nº 639, Bairro Praia, até a data e horário previstos no preâmbulo deste instrumento convocatório.

**6.3- Em nenhuma hipótese serão recebidos envelopes apresentados após a data e hora estipuladas neste Edital.**

6.4- A Câmara Municipal não se responsabilizará por envelopes endereçados via postal ou por outras formas, entregues em local diverso da sede da Câmara Municipal, e que, por isso, não cheguem na data e horário previstos no preâmbulo



# **CÂMARA MUNICIPAL DE ITABIRITO**

deste instrumento convocatório, **valendo como horário oficial para este certame o de Brasília/DF.**

6.5- Uma vez entregues os envelopes, não serão considerados cancelamentos, retificações, alterações, ou acréscimos de novas documentações aos mesmos e nos documentos neles contidos, somente sendo aceitos aqueles documentos acondicionados nos respectivos envelopes, ressalvadas as hipóteses legais.

---

## **7- DA FORMA DE APRESENTAÇÃO DA PROPOSTA COMERCIAL - ENVELOPE Nº 01**

---

7.1- No Envelope 01: “Proposta de Preços” deverá constar apenas uma proposta de preços, devidamente preenchida, em língua portuguesa, datada e assinada pelo representante legal da empresa, contendo as especificações conforme o anexo II deste edital, em que conste:

7.1.1- A razão social, CNPJ, endereço, telefone, email, dados bancários e assinatura ao final pelo representante legal ou mandatário devidamente constituído;

7.1.2- Indicação do prazo de validade da proposta, **não inferior a 60 (sessenta) dias**, contados da data estipulada para a entrega dos envelopes;

7.1.3 - Preço unitário e total, em moeda corrente nacional, em algarismo, **utilizando até duas casas decimais após a vírgula**, sem inclusão de qualquer encargo financeiro ou previsão inflacionária;

7.1.3.1- Nos preços propostos deverão estar incluídos, além do lucro, todas as despesas e custos, inclusive impostos diretos e indiretos, obrigações trabalhistas e previdenciárias, taxas, transportes e seguros incidentes ou quaisquer outros ônus que venham a incidir sobre o objeto desta licitação;

7.1.4- A descrição dos itens, não se admitindo expressões vagas ou imprecisas, de maneira a não ensejar dúvida por ocasião da análise e do julgamento.

7.2- A proposta deverá ser redigida de forma clara e precisa e impressa em língua portuguesa, salvo quanto às expressões técnicas de uso corrente, sem rasuras, emendas, borrões ou entrelinhas.

7.3- As propostas que omitirem o prazo de validade serão entendidas como válidas pelo período de 60 (sessenta) dias corridos, a contar do dia da sessão de recebimento dos envelopes.

7.4- Não se admitirá proposta que apresente valores simbólicos ou irrisórios, de valor zero, excessivos ou manifestamente inexeqüíveis.

**7.5- Após abertos os envelopes, as propostas serão tidas como imutáveis e acabadas, não sendo admitidas quaisquer providências posteriores tendentes a sanar falhas ou omissões.**





# **CÂMARA MUNICIPAL DE ITABIRITO**

**7.6- A apresentação da Proposta Comercial pressupõe pleno conhecimento e integral concordância com as cláusulas e condições desta licitação e total sujeição à legislação pertinente.**

---

## **8 - DO JULGAMENTO DA PROPOSTA**

---

8.1- Depois de abrir as propostas, o(a) Pregoeiro(a) verificará sua conformidade com os requisitos do edital e seus anexos e, examinará a aceitabilidade quanto aos preços apresentados e procederá à classificação daquela que apresentar o **MENOR PREÇOPOR ITEM**e daquelas que tenham valores sucessivos e superiores em até 10% (dez por cento), relativamente ao menor preço, para participarem dos lances verbais.

8.1.1- É permitido ao(a) Pregoeiro(a), após a abertura dos envelopes contendo as propostas comerciais, suspender os trabalhos para fins de análise e classificação das propostas apresentadas pelos licitantes.

8.1.1.1- Sendo a sessão suspensa, o(a) pregoeiro(a) definirá e comunicará aos licitantes a data na qual será dada continuidade ao pregão.

8.1.2 - Sempre que necessário, o(a) Pregoeiro(a) poderá convocar técnicos, servidores ou não, para auxiliar na análise das propostas referentes às licitações que exijam conhecimentos técnicos ou científicos específicos ou especializados.

8.2- Para fins do que dispõe o art. 48, inciso II da Lei 8.666/93, o(a) Pregoeiro(a) poderá exigir a apresentação da planilha de custos na abertura das propostas bem como após a fase de lances, na própria Sessão.

8.3- Quando não forem verificadas, no mínimo, 03 (três) propostas comerciais nas condições do item 8.1, o(a) Pregoeiro(a) classificará as melhores propostas, até o máximo de 03 (três), neste número já incluído a de menor preço, para que seus autores participem dos lances verbais, quaisquer que sejam os preços oferecidos nas propostas.

8.4- Na ocorrência de empate entre os classificados para participarem dos lances verbais, a ordem para esses lances será definida através de sorteio.

8.5- Aos licitantes classificados, conforme os itens 8.1 e 8.4 será dada oportunidade para nova disputa, por meio de lances verbais e sucessivos, de valores distintos e decrescentes.

8.5.1- Caberá o(a) Pregoeiro(a) a definição e/ou alteração de valores mínimos na fase de lances verbais.

8.6- A desistência em apresentar lance verbal, quando convocado pelo(a) Pregoeiro(a), implicará a exclusão da licitante da etapa de lances verbais e a manutenção do último preço apresentado pela licitante, para efeito de posterior ordenação das propostas.



# **CÂMARA MUNICIPAL DE ITABIRITO**

8.7- A etapa de lances será considerada encerrada quando todos os participantes dessa etapa declinarem da formulação de lances.

8.8- Caso não se realizem lances verbais, verificada a conformidade entre a proposta de menor preço, as exigências do Edital e ainda, o preço estimado para a contratação, o(a) Pregoeiro(a) negociará diretamente com o proponente para que seja obtido preço melhor.

8.9- **NÃO PODERÁ HAVER DESISTÊNCIA DOS LANCES OFERTADOS, SUJEITANDO-SE O PROPONENTE DESISTENTE ÀS PENALIDADES PREVISTAS NESTE EDITAL.**

8.10- Quando não houver mais lances, será encerrada a etapa competitiva e ordenadas as ofertas exclusivamente pelo critério do menor preço.

8.11- O(a) Pregoeiro(a) examinará a aceitabilidade, quanto ao preço apresentado pela primeira classificada, conforme definido neste Edital e seus anexos.

8.12- Sendo aceitável a oferta, será verificado o atendimento das condições habilitatórias do proponente. Se não aceitável, o(a) Pregoeiro(a) examinará as ofertas subsequentes, na ordem de classificação, até a apuração de uma proposta que atenda a todas as exigências, prosseguindo-se o certame.

8.13- Ocorrendo a hipótese do item 8.10, será lícito o(a) Pregoeiro(a) negociar diretamente com o proponente para obtenção de melhor preço.

8.14- Ainda durante a sessão pública do pregão, o licitante declarado vencedor deverá readequar seu preço, com as modificações necessárias para sua adaptação ao novo preço proposto, caso solicitado pelo(a) Pregoeiro(a).

*8.15- Será desclassificada a proposta que:*

8.15.1- Não atenda aos requisitos deste instrumento convocatório ou forem elaboradas em desacordo com as exigências do Edital e seus Anexos.

8.15.2- Apresente preço unitário ou global simbólico, irrisório, de valor zero, superestimado ou manifestamente inexequível, incompatível com os preços e insumos de mercado, assim considerados nos termos do disposto no § 3º do art. 44 e nos incisos I e II do art. 48, da Lei nº 8.666/93.

8.15.3- Contenha em seu texto rasuras, emendas, borrões, entrelinhas, defeitos de linguagem ou outras irregularidades que impossibilitem o julgamento.

8.15.4- Não se referir à integralidade do objeto.

8.15.5 - Apresentarem proposta alternativa, tendo como opção de preço ou marca, ou oferta de vantagem baseada na proposta das demais Licitantes.

8.16- Não se considerará qualquer oferta de vantagem não prevista no presente edital.





# **CÂMARA MUNICIPAL DE ITABIRITO**

8.17- Em caso de divergência entre o preço global expresso por extenso e por numeral, prevalecerá o primeiro.

8.18- Em caso de divergência entre o somatório dos preços unitários dos objetos e o preço global da proposta, prevalecerá o primeiro.

8.19- O valor total da proposta será ajustado pelo(a) Pregoeiro(a) em conformidade com os procedimentos acima para correção de erros e consignados em ata. Caso a licitante não aceite as correções procedidas, sua proposta será desclassificada.

8.20- Na análise das propostas não serão consideradas ofertas e outras informações não solicitadas neste instrumento ou em diligências.

8.21- O(a) Pregoeiro(a) poderá desconsiderar evidentes falhas formais sanáveis e que não afetem o seu conteúdo.

---

## **9 - DA DOCUMENTAÇÃO DE HABILITAÇÃO - ENVELOPE Nº 02**

---

9.1- Para participar deste certame, o proponente deverá apresentar o envelope 02 - "Documentos de Habilitação" hermeticamente fechado, **contendo todos os documentos abaixo relacionados, com vigência plena até a data fixada para recebimento dos envelopes:**

**9.1.1- Prova de inscrição no Cadastro Nacional de Pessoa Jurídica (CNPJ) do estabelecimento que participará da licitação;**

**9.1.2- Certificado de regularidade relativo ao Fundo de Garantia do Tempo de Serviço (FGTS), emitido pela Caixa Econômica Federal;**

**9.1.3- Certidão Negativa de Débito ou Positiva com Efeito de Negativa com o Município sede da licitante;**

**9.1.4- Certidão Negativa de Débito ou Positiva com Efeito de Negativa com a Fazenda Pública Estadual;**

**9.1.5- Certidão Negativa de Débito ou Positiva com Efeito de Negativa Unificada, referente aos tributos federais e contribuições previdenciárias;**

**9.1.6- Certidão Negativa de Débito trabalhista ou Positiva com Efeito de Negativa;**

**9.1.7- Declaração que a licitante atende plenamente ao que dispõe o inciso XXXIII do Artigo 7º da Constituição Federal, em cumprimento ao Inciso V do Artigo 27 da Lei nº 8.666/93, atestando que não possui em seu quadro, funcionários menores de 18 anos que exerçam trabalho noturno, perigoso ou insalubre, bem como que não possui nenhum funcionário menor de 16 anos, salvo na condição de aprendiz, a partir de 14 anos. (Anexo V).**



# **CÂMARA MUNICIPAL DE ITABIRITO**

**9.1.8- Declaração de inexistência de fatos impeditivos. (Anexo VII).**

**9.1.9- Registro comercial, e sua última alteração, se houver, devidamente registrado, no caso de Empresa Individual ou**

**9.1.9.1- Ato constitutivo, estatuto ou contrato social em vigor, e todas as suas alterações, se houver, ou ato constitutivo consolidado, devidamente registrados, em se tratando de sociedades comerciais ou**

**9.1.9.2- Estatuto e suas alterações, se houver, acompanhado de documentos de eleição de seus administradores, devidamente registrados, no caso de sociedades por ações ou**

**9.1.9.3- Inscrição do ato constitutivo, acompanhada de prova de que a diretoria está em exercício, devidamente registrados, no caso de sociedades civis ou**

**9.1.9.4- Decreto de autorização e ato de registro ou autorização para funcionamento expedido pelo órgão competente, quando a atividade assim o exigir, em se tratando de empresa ou sociedade estrangeira em funcionamento no País.**

9.2- Todos os documentos necessários à habilitação poderão ser apresentados em original ou por qualquer processo de cópia autenticada, conforme o disposto no art. 32 da Lei nº 8.666/93, com exceção dos extraídos via internet.

9.2.1- Serão admitidas fotocópias sem autenticação cartorial, desde que os respectivos originais sejam apresentados para autenticação até o horário previsto para reunião, ou durante a reunião, de abertura dos envelopes "Documentação".

9.3- Os documentos mencionados acima não poderão ser substituídos por qualquer tipo de protocolo ou apresentados por meio de fax, mesmo se autenticado.

**9.4- Para certidões emitidas que não tenham, de forma explícita, o prazo de validade, será considerado o prazo máximo de 60 (sessenta) dias contados a partir de sua emissão.**

9.5- Os documentos retirados pela *internet* terão sua autenticidade certificada pelo(a) Pregoeiro(a) junto aos *sites* correspondentes.

9.6- Uma vez incluído no processo licitatório, nenhum documento será devolvido, salvo se original a ser substituído por cópia reprográfica autenticada.

9.7- Todos os documentos contidos nos envelopes, que não forem certidões ou cópias de atos, deverão ser digitados com clareza, sem emendas, rasuras, entrelinhas ou ressalvas, preferencialmente, em papel timbrado ou com carimbo padronizado.

9.8- Sob pena de inabilitação, a documentação contida nos respectivos envelopes somente será aceita em língua portuguesa, ressalvadas as expressões técnicas de uso corrente.



# **CÂMARA MUNICIPAL DE ITABIRITO**

9.9- A ausência de documento ou a apresentação dos documentos de habilitação em desacordo com o previsto neste título **inabilitará** a proponente, salvo disposição contrária de lei.

**9.10- Os documentos apresentados para habilitação deverão estar todos em nome da matriz ou todos em nome da filial, exceto aqueles que comprovadamente só possam ser fornecidos à matriz e referir-se ao local do domicílio ou sede do interessado.**

**9.11- As microempresas ou empresas de pequeno porte, por ocasião da participação nesta licitação, deverão apresentar TODA a documentação acima exigida para efeito de comprovação de habilitação, MESMO QUE APRESENTE ALGUMA RESTRIÇÃO QUANTO A REGULARIDADE FISCAL E TRABALHISTA, sob pena de inabilitação.**

---

## **10 - DAS CONDIÇÕES GERAIS DA HABILITAÇÃO**

---

10.1- Concluída a fase de classificação das propostas, será aberto o Envelope nº 2 - Habilitação da proponente cuja proposta tenha sido classificada em primeiro lugar.

10.1.1- É permitido ao(a) Pregoeiro(a), após a abertura dos envelopes contendo a documentação, suspender os trabalhos para fins de análise, oportunidade em que informará aos presentes a data, o horário e o local para a retomada dos trabalhos.

10.1.2- Sempre que necessário, o(a) Pregoeiro(a) poderá convocar técnicos, servidores ou não, para auxiliar na análise da documentação referente às licitações que exijam conhecimentos técnicos ou científicos específicos ou especializados.

10.2- Sendo inabilitada a proponente cuja proposta tenha sido classificada em primeiro lugar, o(a) Pregoeiro(a) prosseguirá com a abertura do envelope de documentação da proponente classificada em segundo lugar, assim sucessivamente, sem prejuízo da aplicação das penalidades cabíveis.

10.3- A ausência de documento e/ou a apresentação dos documentos de habilitação em desacordo com o previsto neste Título inabilitará a proponente, SALVO nas hipóteses previstas no item 10.4.

10.4- Para as microempresas e empresas de pequeno porte, havendo alguma restrição na comprovação da regularidade fiscal e trabalhista, será assegurado o prazo de 05 (cinco) dias úteis, cujo termo inicial corresponderá ao momento em que o proponente for declarado o vencedor do certame, prorrogáveis por igual período, a critério da Administração Pública, para a regularização da documentação, pagamento ou parcelamento do débito e emissão de eventuais certidões negativas ou positivas com efeito de certidão negativa;

10.4.1- A não-regularização da documentação, no prazo previsto no item 10.4, implicará decadência do direito à contratação, sendo facultado à Administração convocar os licitantes remanescentes, conforme item 10.2, ou revogar a licitação;



# **CÂMARA MUNICIPAL DE ITABIRITO**

10.5- Ocorrendo a hipótese contida no item 10.4, o juízo de habilitação referente à micro empresa e a empresa de pequeno porte será suspenso até a apresentação da documentação necessária, ocasião em que o(a) pregoeiro(a) definirá e comunicará aos licitantes a data na qual será dada continuidade ao pregão;

10.5.1- Sendo a sessão suspensa, o(a) pregoeiro(a) definirá e comunicará aos licitantes a data na qual será dada continuidade ao pregão.

---

## **11 - DOS RECURSOS**

---

11.1- Os recursos, cujos efeitos, prazos, trâmites e condições de cabimento são aqueles fixados no artigo 109 da Lei nº 8.666/93, bem como, art. 4º, XVIII da Lei nº 10.520/02 e deverão ser dirigidos a(o) Pregoeiro(a).

11.2- Declarado o vencedor do presente PREGÃO, qualquer licitante poderá manifestar imediata e motivadamente a intenção de recorrer, desde que devidamente registrada a síntese de suas razões em ata, quando lhe será concedido o prazo de 03 (três) dias para apresentar razões de recurso, facultando-se aos demais licitantes a oportunidade de apresentar contrarrazões, em igual número de dias, que começarão a correr do término do prazo do recorrente, sendo-lhes assegurada vista imediata dos autos.

11.2.1 - A petição poderá ser feita na própria sessão de recebimento, e, se oral, será reduzida a termo em ata, sendo que o prazo de 03 (três) dias para as contrarrazões contar-se-á da data da lavratura da ata.

11.3 - A falta de manifestação imediata e motivada do licitante importará na decadência do direito de recurso e na adjudicação do objeto da licitação pelo(a) Pregoeiro(a) ao vencedor.

11.4 - O recurso contra decisão do(a) Pregoeiro(a) terá efeito suspensivo.

11.5 - O acolhimento de recurso, ou a reconsideração do(a) Pregoeiro(a), importará a invalidação apenas dos atos insuscetíveis de aproveitamento.

11.6- Decidido(s) o(s) recurso(s) e constatada a regularidade dos atos procedimentais, a autoridade competente adjudicará o objeto ao licitante vencedor.

11.7- Dos demais atos da Administração após a adjudicação, decorrentes da aplicação da Lei nº 8666/93, deverá ser observado o disposto no art. 109 da referida lei.

11.8- Os recursos deverão ser interpostos no prazo legal, mediante petição a ser enviada, preferencialmente, para o endereço eletrônico [licitacao@itabirito.cam.mg.gov.br](mailto:licitacao@itabirito.cam.mg.gov.br) ou protocolizada na Câmara Municipal de Itabirito, de segunda à sexta-feira, no horário de expediente: de 12:00 hs às 18:00 hs, sob pena de não acolhimento.



# **CÂMARA MUNICIPAL DE ITABIRITO**

11.8.1- A petição **deverá** ser assinada pelo representante legal ou credenciado do licitante, acompanhada de cópia do documento de identificação do signatário e comprovante do poder de representação legal (contrato social, se sócio, contrato social e procuração, se procurador).

11.8.2- A Câmara não se responsabilizará por recursos endereçados via postal, ou enviados para outros endereços eletrônicos ou ainda entregues em locais diversos da Sede da Câmara, e que, por isso, não sejam entregues no prazo legal.

---

## **12-DA ADJUDICAÇÃO E HOMOLOGAÇÃO**

---

12.1- A adjudicação e a homologação em favor da licitante vencedora desta licitação serão feitas pelas autoridades competentes.

---

## **13 – DAS DISPOSIÇÕES FINAIS**

---

13.1- A presente licitação não importa necessariamente em contratação, podendo a Câmara Municipal de Itabirito revogá-la no todo ou em parte, por razões de interesse público decorrentes de fato superveniente devidamente comprovado ou anulá-la por ilegalidade, de ofício ou por provocação, mediante ato escrito e fundamentado.

13.2 - As normas disciplinadoras desta licitação serão interpretadas em favor da ampliação da disputa, respeitada à igualdade de oportunidade entre as licitantes e desde que não comprometam o interesse público, a finalidade e a segurança da contratação.

13.3- É facultado ao(a) Pregoeiro(a) ou à Autoridade Superior, em qualquer fase da licitação, a promoção de diligência, com a suspensão da sessão, destinada a esclarecer ou complementar a instrução do processo, sendo vedada a inclusão posterior de documento ou informação que deveria constar no ato da sessão pública.

13.3.1- O não cumprimento da diligência poderá ensejar a inabilitação da licitante ou a desclassificação da proposta.

13.4- De todas as reuniões deste certame serão lavradas atas circunstanciadas.

13.5- Constarão da ata do PREGÃO a ser assinada pelo(a) Pregoeiro(a) e pelos licitantes presentes que desejarem, os fatos que ocorrerem na sessão pública, os valores das propostas escritas, os valores dos lances verbais oferecidos, com os nomes dos respectivos ofertantes, as justificativas das eventuais declarações de inaceitabilidade e desclassificação de propostas, inabilitações feitas pelo(a) Pregoeiro(a), bem como, quaisquer manifestações, inclusive de recursos.

13.6- O não comparecimento do interessado às sessões públicas ou a falta de sua assinatura nas respectivas atas, implicará na concordância das decisões o(a) Pregoeiro(a).



# **CÂMARA MUNICIPAL DE ITABIRITO**

13.7- As licitantes respondem pela fidelidade e legitimidade dos documentos apresentados nas diversas fases do processo licitatório.

13.8- Toda a documentação apresentada neste ato convocatório e seus anexos são complementares entre si, de modo que qualquer detalhe que se mencione em um documento e se omita em outro, será considerado especificado e válido.

13.9- Os envelopes não abertos contendo os documentos de habilitação dos licitantes ficarão sob a guarda do(a) Pregoeiro(a), e deverão ser retirados pelos respectivos licitantes pelo prazo de até 30 (trinta) dias corridos após a conclusão do certame. Ao término deste prazo os envelopes serão destruídos, sem que caibam quaisquer reclamações.

13.10- Para atender a seus interesses, a Câmara reserva-se no direito de alterar quantitativo, sem que isto implique alteração dos preços unitários ofertados, obedecidos aos limites estabelecidos no art. 65, da Lei nº 8.666/93.

13.11- A licitação não implica proposta de contrato por parte da Câmara. Até a assinatura do Contrato poderá o licitante vencedor ser excluído da licitação, sem direito à indenização ou ressarcimento e sem prejuízo de outras sanções cabíveis, se a Administração tiver conhecimento de qualquer fato ou circunstância superveniente, anterior ou posterior ao julgamento desta licitação, que desabone a sua idoneidade ou capacidade financeira, técnica ou administrativa.

13.12- O desatendimento de exigências formais não essenciais não importará o afastamento do licitante, desde que seja possível o aproveitamento do ato, observados os princípios do formalismo moderado, da isonomia e do interesse público.

13.13- Se houver indícios de conluio entre as licitantes ou de qualquer outro ato de má-fé, a Câmara de Itabirito comunicará os fatos verificados ao Ministério Público, para as providências devidas.

13.14- Os casos omissos e as dúvidas surgidas serão resolvidos pelo(a) Pregoeiro(a), mediante registro em ata ou documento equivalente, obedecendo aos princípios da legalidade, impessoalidade, moralidade e eficiência, respeitando ainda a finalidade e a segurança da contratação.

13.15- Fica eleito o foro da Comarca de Itabirito, Estado de Minas Gerais, para solucionar quaisquer questões oriundas desta licitação.

Itabirito/MG, 20 de junho de 2022.

**ARNALDO PEREIRA DOS SANTOS**  
Presidente da Câmara Municipal de Itabirito



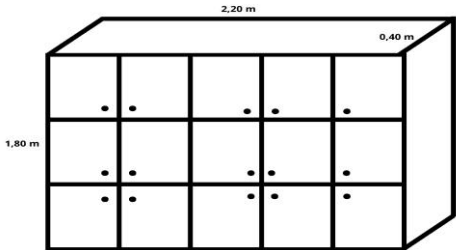
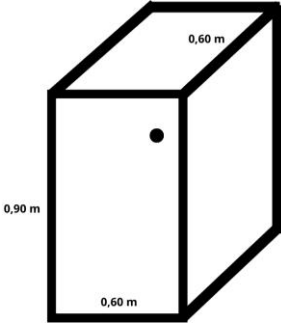
## ANEXO I

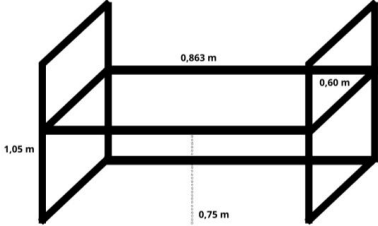
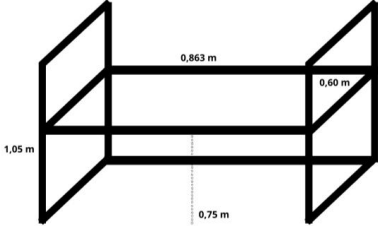
### TERMO DE REFERÊNCIA

PROCESSO LICITATÓRIO Nº 016/2022

PREGÃO PRESENCIAL Nº 016/2022

**1- OBJETO: contratação de pessoa jurídica para fornecimento de móveis planejados para atender a Câmara Municipal de Itabirito/MG**

Item	Quant.	Unidade	Descrição
1	1	Unidade	<p>Armário Planejado Guarda Volumes Guarda volumes contendo 15 portas com tranças individuais (incluso a chave); Material: MDF; Cor externa: madeirado; Cor interna: branco tx; Medida total do guarda volumes: 2,20 x 1,80 x 0,40 m (comprimento x altura x profundidade)</p> 
2	1	Unidade	<p>Armário Planejado Frigobar Armário frigobar contendo 01 porta com trança (incluso a chave); Material: MDF; Cor externa: madeirado; Cor interna: branco tx; Medida total do armário: 0,60 x 0,90 x 0,60 m (comprimento x altura x profundidade)</p> 

3	6	Unidade	<p>Bancada de atendimento            Bancada com 06 cabines de atendimento;            Divisória entre as cabines;            Saia de proteção para sustentação;            Contendo furo para cabeamento (diâmetro interno aproximado de 5 cm) com proteção (material plástico);            Material: MDF;            Cor: branco tx;            Medida total da bancada (06 unidades): 5,10 x 1,05 x 0,60 m (comprimento x altura x profundidade)</p> 
4	4	Unidade	<p>Bancada de atendimento            Bancada com 04 cabines de atendimento;            Divisória entre as cabines;            Saia de proteção para sustentação;            Contendo furo para cabeamento (diâmetro interno aproximado de 5 cm) com proteção (material plástico);            Material: MDF;            Cor: branco tx;            Medida total da bancada (04 unidades): 3,45 x 1,05 x 0,60 m (comprimento x altura x profundidade)</p> 
5	1	Unidade	<p>Armário para cozinha – 1            Armário de bancada para cozinha contendo pé;            04 portas com dobradiças;            04 gavetas com puxadores;            Divisória interna e prateleiras;            Material: MDF;            Cor: branco tx;            Medida total do armário: 2,24 x 0,67 x 0,57 m (comprimento x altura x profundidade)</p>

6	1	Unidade	<p>Armário para cozinha – 2            Armário de bancada para cozinha contendo pé;            06 portas com dobradiças;            04 gavetas com puxadores;            Divisória interna e prateleiras;            Material: MDF;            Cor: branco tx;            Medida total do armário: 2,24 x 0,67 x 0,57 m            (comprimento x altura x profundidade)</p>

## **2- JUSTIFICATIVA PARA A CONTRATAÇÃO:**

A referida contratação visa readequar o espaço dos anexos desta Casa Legislativa, bem como, o CAC- Centro de Atendimento ao Cidadão. Tendo em vista que os móveis do CAC foram atingidos pelas enchentes ocorridas no início do corrente ano, o que ocasionou a perda de todos os móveis, e considerando que a Câmara irá manter o CAC com a continuidade dos serviços prestados, há necessidade de contratação de tais móveis. Além disso, em virtude da mudança de endereço dos gabinetes, bem como, dos setores de RH, com a consequente readequação do espaço há necessidade de instalação de bancadas de atendimento e armário de cozinha. Quanto ao guarda volumes, bem como, planejado para o frigobar, destinam-se à ao Plenário desta Casa.

## **3- CRITÉRIO DE JULGAMENTO:** menor preço por item

## **4- JUSTIFICATIVA PARA VEDAÇÃO DE PARTICIPAÇÃO DE CONSÓRCIOS:**

***Como se depreende do art. 33 da Lei nº 8.666/93 a participação de empresas reunidas em consórcio poderá ser admitida ou não, e tal decisão cabe única e exclusivamente ao órgão promotor da licitação, pois esse juízo de***



# **CÂMARA MUNICIPAL DE ITABIRITO**

***oportunidade e conveniência encontra-se em sua margem de discricionariedade.***

A Doutrina e jurisprudência são unânimes em assentar que a permissão de empresas participarem da licitação pública reunidas em consórcio recai na discricionariedade da Administração.

Nesse sentido, dispõe as Cortes de Contas:

A jurisprudência deste Tribunal já se firmou no sentido de que a admissão ou não de consórcio de empresas em licitações e contratações é competência discricionária do administrador, devendo este exercê-la sempre mediante justificativa fundamentada. Não obstante a participação de consórcio seja recomendada sempre que o objeto seja considerado de alta complexidade ou vulto, tal alternativa também não é obrigatória. Devem ser consideradas as circunstâncias concretas que indiquem se o objeto apresenta vulto ou complexidade que torne restrito o universo de possíveis licitantes. Somente nessa hipótese, fica o administrador obrigado a autorizar a participação de consórcio de empresas no certame, com o intuito precípua de ampliar a competitividade e proporcionar a obtenção da proposta mais vantajosa. (Acórdão nº 2831/2012 – TCU – Plenário)

Registre-se que a admissão de consórcios em uma licitação é uma possibilidade oferecida pela lei ao administrador público. (...) Com essas considerações iniciais, esta Unidade Técnica entende que a previsão da participação de empresas em consórcio no edital de licitação está no âmbito do poder discricionário do administrador público, conforme se depreende do caput do art. 33 da Lei nº 8.666/93. (...) O fator condicionante da limitação ao poder discricionário da Administração Pública pode ser assim sistematizada: (1) naquelas licitações em que o objeto for comum, simples e de pequena monta, a vedação impõe-se como regra, posto que os consórcios, em tese, restringem a competitividade e lado outro, (2) nos certames de grande vulto e complexidade, o raciocínio se inverte e a regra geral passa a ser a permissão dos consórcios. (Denúncia n. 898328 TCEMG)

A admissão de consórcios em uma licitação é uma possibilidade oferecida pela lei ao administrador público. A previsão da participação de empresas em consórcio no edital de licitação está no âmbito do poder discricionário do administrador público, a quem cabe avaliar a conveniência e a oportunidade em torno da admissão ou não de consórcios, em face do vulto e ou complexidade técnica do objeto do certame, sempre levando em consideração o interesse público, conforme se depreende do caput do art. 33 da Lei nº 8.666, de 1993. (Denúncia 837871)

No mesmo sentido, o Prof. Marçal Justen Filho, assevera:

O ato convocatório admitirá ou não a participação de empresas em consórcio. Trata-se de escolha discricionária da Administração Pública.” E conclui: “Admitir ou negar a participação de consórcios é o resultado de um processo de avaliação da realidade do mercado em face do objeto a ser



# **CÂMARA MUNICIPAL DE ITABIRITO**

licitado e da ponderação dos riscos inerentes à atuação de uma pluralidade de sujeitos associados para a execução do objeto.” (JUSTEN, Marçal. Comentários à Lei de Licitações e Contratos Administrativos. 12ª ed. São Paulo: Dialética, p. 410)

O Pregão em referência tem por objeto o fornecimento de móveis planejados, objeto este que se enquadra na definição de serviço comum, sem complexidade e de pequeno vulto. Assim, considerando que existem no mercado empresas com potencial técnico, profissional e operacional suficiente para atender satisfatoriamente às exigências previstas neste edital, não se justifica a formação de consórcio.

## **5- CONDIÇÕES DE PRESTAÇÃO DE SERVIÇO E DE FORNECIMENTO:**

O Contrato firmado com a Câmara Municipal não poderá ser objeto de cessão, transferência ou subcontratação, sob pena de aplicação de sanção, inclusive rescisão.

A Contratada deverá seguir rigorosamente as normas e padrões estabelecidos em lei, bem como diligenciar para que o fornecimento seja feito em perfeitas condições, não podendo conter quaisquer vícios.

A contratada deverá entregar os itens de forma parcelada, conforme necessidade da Câmara, conforme descrição da ordem de fornecimento, independentemente da quantidade e número de itens solicitados.

A Contratada deverá entregar os móveis planejados, no prazo máximo de 20 (vinte) dias após a solicitação feita pela Câmara Municipal, no horário de 12:00hs às 17:00hs, de segunda à sexta-feira (dias úteis), nos locais indicados, desta Casa Legislativa e seus anexos.

A CONTRATADA será responsável por transportar, descarregar, entregar e montar todos os móveis planejados nos endereços e horários indicados.

As despesas com frete, montagem e instalação serão por conta exclusiva da CONTRATADA.

Os móveis planejados deverão ter garantia de, no mínimo, 06 (seis) meses contra defeito de fabricação, folga ou qualquer outra instabilidade nos elementos construtivos, deslocamento ou desgaste prematuro dos revestimentos ou acabamentos e fadiga prematura, a contar do seu recebimento definitivo.

Ocorrendo quaisquer dos problemas mencionados acima, sendo necessárias substituições ou reparos, a CONTRATADA deverá providenciar o(s) devido(s) reparo(s), no prazo de 48 (quarenta e oito horas), contado do recebimento da comunicação, sem quaisquer ônus para a Câmara.

Não serão aceitos móveis manchados, riscados, lascados ou marcados ou com quaisquer outros defeitos.



# **CÂMARA MUNICIPAL DE ITABIRITO**

Os móveis planejados deverão ser entregues devidamente embalados e protegidos.

A CONTRATADA será responsável pelas despesas com alimentação e transporte dos seus funcionários, devendo também fornecer-lhes os instrumentos de segurança necessários a execução do objeto, se necessário.

O recebimento definitivo dos móveis se dará em até 10 (dez) dias após a entrega e montagem, com a verificação de sua conformidade com a quantidade e especificações, certificando-se de que todas as condições estabelecidas foram atendidas.

O recebimento provisório ou definitivo não exclui a responsabilidade civil pela solidez e segurança do fornecimento, nem a ético-profissional, pela perfeita execução do contrato.

A CONTRATADA é obrigada a comunicar a Câmara a ocorrência de qualquer fato ou condição que possa atrasar ou impedir o fornecimento.

A justificativa de quaisquer atrasos no cumprimento dos prazos previstos acima somente será considerada se apresentada por escrito, e após aprovação da Câmara Municipal de Itabirito.

A tolerância com qualquer atraso ou inadimplemento por parte da contratada não importará, de forma alguma, em alteração contratual ou renovação, podendo a solicitante exercer seus direitos a qualquer tempo.

A contratada obriga-se a manter, durante toda a vigência do contrato, em compatibilidade com as obrigações por ela assumidas, todas as condições de habilitação e qualificação exigidas na licitação, devendo comunicar à contratante, imediatamente, qualquer alteração que possa comprometer a manutenção do contrato.

A contratada deverá ser responsável pelo pagamento de todos os encargos, tributos, frete e quaisquer outras contribuições que sejam exigidas para o fornecimento.

A contratada assumirá inteira responsabilidade pelas obrigações decorrentes da legislação trabalhista, previdenciária de acidentes de trabalho e quaisquer outras relativas a danos a terceiros.

A CONTRATADA fica obrigada a aceitar, nas mesmas condições contratuais, os acréscimos ou supressões que se fizerem no fornecimento, até 25% (vinte e cinco por cento) de acordo com o que preceitua o art. 65, § 1º, da Lei nº 8.666/93.

O Contrato não estabelece qualquer vínculo de natureza empregatícia ou de responsabilidade entre a CONTRATANTE e os agentes, prepostos, empregados ou demais pessoas da CONTRATADA designadas para a execução do objeto, sendo a CONTRATADA a única responsável por todas as obrigações e encargos decorrentes das relações de trabalho entre ela e seus profissionais ou contratados, previstos na legislação pátria vigente, seja trabalhista, previdenciária, social, de caráter securitário ou qualquer outra.





# **CÂMARA MUNICIPAL DE ITABIRITO**

A CONTRATADA, por si, seus agentes, prepostos, empregados ou qualquer encarregado, assume inteira responsabilidade administrativa, civil e criminal, por quaisquer danos ou prejuízos causados, direta ou indiretamente, à CONTRATANTE, seus servidores ou terceiros, produzidos em decorrência da execução do objeto deste Contrato, ou da omissão em executá-lo, resguardando-se à CONTRATANTE o direito de regresso na hipótese de ser compelido a responder por tais danos ou prejuízos.

O atraso ou a abstenção pela CONTRATANTE, do exercício de quaisquer direitos ou faculdades que lhe assistam em decorrência da lei ou do presente contrato, bem como a eventual tolerância com atrasos no cumprimento das obrigações assumidas pela CONTRATADA não implicarão em novação, não podendo ser interpretados como renúncia a tais direitos ou faculdades, que poderão ser exercidos, a qualquer tempo, a critério exclusivo da Administração.

## **6- FORMA DE PAGAMENTO:**

O pagamento será realizado até o décimo dia após a execução do objeto e apresentação da respectiva Nota Fiscal, devidamente conferida e assinada pela responsável pela fiscalização.

A nota fiscal/fatura deverá ser emitida pela própria Contratada, obrigatoriamente com o número de inscrição no CNPJ apresentado nos documentos de habilitação e de proposta de preço e no próprio instrumento de Contrato, não se admitindo notas fiscais/faturas emitidas com outro CNPJ, mesmo que aquele de filial ou da matriz.

Para qualquer alteração nos dados da empresa, a Contratada deverá comunicar ao Contratante por escrito, acompanhada dos documentos alterados, no prazo de 15 (quinze) dias antes da emissão da Nota Fiscal.

A contratada deverá apresentar junto à nota fiscal cópia dos seguintes documentos: Certidões de Regularidade municipal, estadual, federal/INSS Unificada, trabalhista e CRF-FGTS.

Em caso de irregularidade da emissão da(s) nota(s) fiscal(is), o prazo de pagamento será contado a partir de sua reapresentação, desde que devidamente regularizada(s).

No caso de atraso de pagamento, desde que a CONTRATADA não tenha concorrido de alguma forma para tanto, serão devidos pela CONTRATANTE encargos moratórios à taxa nominal de 6% a.a. (seis por cento ao ano), capitalizados diariamente em regime de juros simples. O valor dos encargos será calculado pela fórmula:  $EM = I \times N \times VP$ , onde: EM = Encargos moratórios devidos; N = Números de dias entre a data prevista para o pagamento e a do efetivo pagamento; I = Índice de compensação financeira = 0,00016438; e VP = Valor da prestação em atraso.



# **CÂMARA MUNICIPAL DE ITABIRITO**

**7- VALOR ESTIMADO DA CONTRATAÇÃO:**R\$16.584,75 (dezesesseis mil, quinhentos e oitenta quatro reais e setenta cinco centavos), sendo este o valor máximo que a Administração admitirá como critério de aceitabilidade de propostas.

## **8- DOTAÇÃO ORÇAMENTÁRIA:**

As dotações orçamentárias destinadas ao pagamento do objeto licitado serão as abaixo indicadas:

01.031.0001 2012– Desenvolvimento do Programa da Cidadania

4.4.90.52.00.00 – Equipamentos e material permanente

Ficha 39

01.031.0001 1.001– aquisição de equipamentos e material permanente para uso exclusivo da Câmara Municipal

4.4.90.52.00.00 – Equipamentos e material permanente

Ficha 5

## **9- FISCALIZAÇÃO:**

A Câmara reserva-se no direito de não aceitar o objeto em desacordo com o previsto neste instrumento convocatório, podendo rescindir o contrato nos termos do art. 78, inciso I, e aplicar o disposto no art. 24, XI, ambos da Lei nº 8.666/93.

A Câmara Municipal fiscalizará o objeto desta licitação, observados os artigos 67 a 70 e 73 a 76 da Lei nº 8.666/93.

A gestora e fiscal do contrato e ata será a servidora Layane Cristine Pedro de Faria.

As decisões, comunicações, ordens ou solicitações deverão se revestir, obrigatoriamente, da forma escrita e obedecer às normas emanadas por esta Câmara.

A fiscalização do fornecimento/serviço pela Contratante não exclui a responsabilidade da Contratada por qualquer inobservância ou omissão à legislação vigente e às cláusulas contratuais do objeto do Contrato.

A Contratada é obrigada a assegurar e facilitar o acompanhamento do fornecimento/serviço pela Contratante, bem como permitir o acesso a informações consideradas necessárias.

## **10- DA REVISÃO DOS PREÇOS:**

Havendo alterações na conjuntura econômica do País ou do Estado, que resulte em desequilíbrio financeiro permanente, nas condições do contrato e nas hipóteses autorizadas pela Lei de Licitações, a Contratada poderá pleitear revisão de preços.



# **CÂMARA MUNICIPAL DE ITABIRITO**

A revisão será aprovada conforme apresentação das Planilhas de Custos e/ou Nota Fiscal anterior ao processo do qual baseou o preço da proposta apresentada e a Nota Fiscal atual comprovando o preço a ser revisado. O preço poderá sofrer acréscimo como decréscimo de acordo com o preço praticado no mercado.

A cada pedido de revisão de preço deverá comprovar as alterações ocorridas e justificadoras do pedido, demonstrando novamente à composição do preço, através de notas fiscais que comprovem o aumento do preço.

É vedado à contratada interromper o fornecimento, sendo a contratada obrigada a continuá-lo enquanto aguarda o trâmite do processo de revisão de preços, estando neste caso sujeito às penalidades previstas neste edital.

A revisão levará em consideração preponderantemente as normas legais federais, estaduais e municipais.

## **11- DAS SANÇÕES:**

Pela recusa injustificada em assinar o Contrato dentro do prazo estabelecido, multa de 5% (cinco por cento) sobre o valor da obrigação;

A penalidade prevista no subitem acima não se aplica às empresas remanescentes, em virtude da não aceitação da primeira convocada.

Pelo descumprimento total ou parcial das condições previstas nesse Edital, a Administração poderá, garantida a prévia defesa, aplicar à contratada as sanções previstas no art. 87 da Lei 8.666/93, sem prejuízo da responsabilidade civil e penal cabíveis:

Pelo atraso injustificado na execução do objeto:

a- Até 05 (cinco) dias - multa de 1% (um por cento) sobre o valor da obrigação, por dia de atraso;

b- Superior a 05 (cinco) dias - multa de 2% (dois por cento) sobre o valor da obrigação, por dia de atraso;

c- Pela inexecução total ou parcial do contrato - multa de 20% (vinte por cento), calculada sobre o valor das parcelas vincendas;

Advertência;

Suspensão temporária de participação em licitação e impedimento de contratar com a Administração pelo prazo de até 05 (cinco) anos, nos casos em que o convocado dentro do prazo de validade da sua proposta, não celebrar o contrato, deixar de entregar ou apresentar documentação falsa exigida para o certame, ensejar o retardamento da execução de seu objeto, não mantiver a proposta, falhar ou fraudar na execução do contrato, comportar-se de modo inidôneo ou cometer fraude fiscal.

Declaração de inidoneidade para licitar ou contratar com a Administração Pública enquanto perdurarem os motivos determinantes da punição ou até que seja promovida a reabilitação perante a própria autoridade que aplicou a penalidade, que



# **CÂMARA MUNICIPAL DE ITABIRITO**

será concedida sempre que a contratada ressarcir a Administração pelos prejuízos resultantes e após decorrido o prazo da sanção aplicada.

As sanções previstas no item 18.2.1 poderão ser aplicadas juntamente com as demais penalidades, facultada a defesa prévia do interessado, no respectivo processo, no prazo de 05 (cinco) dias úteis.

As Multas acima referidas serão descontadas dos pagamentos devidos à contratada. Na hipótese de não haver crédito suficiente à Contratada para quitar o valor total da multa, a diferença será cobrada mediante guia a ser emitida para este fim, ou por via judicial.

O prazo para pagamento das multas será de até 05 (cinco) dias úteis a contar da intimação da empresa apenada.

## **12 - DA RESCISÃO CONTRATUAL**

Constituem motivos para rescisão do contrato os casos previstos nos arts. 77 e 78 da lei 8.666/93.

O contrato poderá ser rescindido na forma do art. 79 da Lei 8.666/93.

Em caso de rescisão prevista nos incisos XII a XVII do art. 78 da lei 8.666/93, sem que haja culpa da contratada, será esta ressarcida dos prejuízos regulamentares comprovados, quando os houver sofrido, tendo ainda direito à devolução de garantia, pagamentos devidos pela execução do contrato até a data da rescisão e pagamento do custo da desmobilização.

A rescisão contratual de que trata o inciso I do art. 79 acarreta as consequências previstas no art. 80, ambos da lei 8.666/93.

Os casos de rescisão contratual serão formalmente motivados nos autos do processo, assegurado o contraditório e a ampla defesa.



# **CÂMARA MUNICIPAL DE ITABIRITO**

## **ANEXO II**

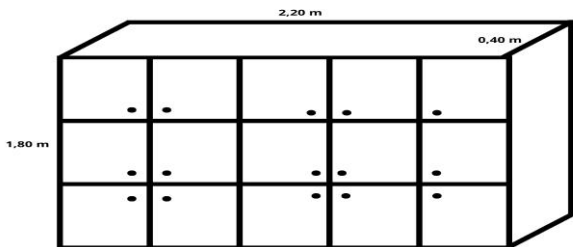
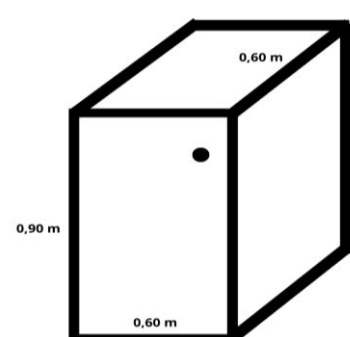
### **MODELO DE PROPOSTA COMERCIAL**

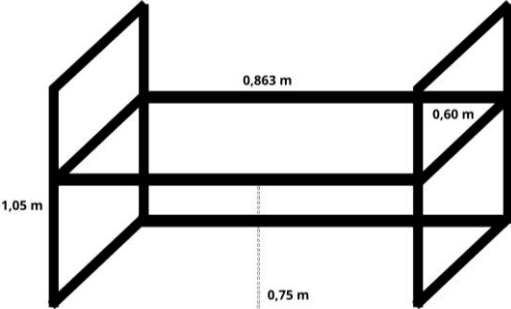
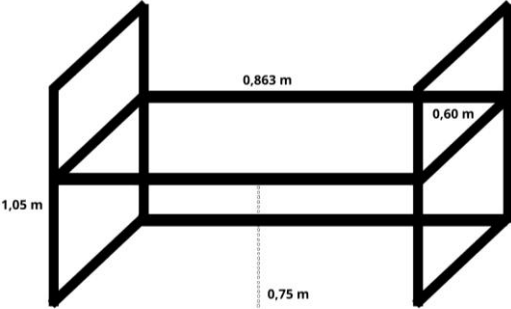
#### **PROCESSO LICITATÓRIO Nº 016/2022**

#### **PREGÃO PRESENCIAL Nº 016/2022**

**OBJETO:** contratação de pessoa jurídica para fornecimento de móveis planejados para atender a Câmara Municipal de Itabirito/MG, conforme especificações contidas no Anexo I do Edital.

**Data de apresentação da proposta: 08/07/2022**

<b>Item</b>	<b>Quant.</b>	<b>Unidade</b>	<b>Descritivo</b>	<b>Valor Unit.</b>	<b>Valor total</b>
1	1	Unidade	<p>Armário Planejado Guarda Volumes Guarda volumes contendo 15 portas com tranças individuais (incluso a chave); Material: MDF; Cor externa: madeirado; Cor interna: branco tx; Medida total do guarda volumes: 2,20 x 1,80 x 0,40 m (comprimento x altura x profundidade)</p> 		
2	1	Unidade	<p>Armário Planejado Frigobar Armário frigobar contendo 01 porta com trança (incluso a chave); Material: MDF; Cor externa: madeirado; Cor interna: branco tx; Medida total do armário: 0,60 x 0,90 x 0,60 m (comprimento x altura x profundidade)</p> 		

3	6	Unidade	<p>Bancada de atendimento          Bancada com 06 cabines de atendimento;          Divisória entre as cabines;          Saia de proteção para sustentação;          Contendo furo para cabeamento (diâmetro interno aproximado de 5 cm) com proteção (material plástico);          Material: MDF;          Cor: branco tx;          Medida total da bancada (06 unidades): 5,10 x 1,05 x 0,60 m (comprimento x altura x profundidade)</p> 		
4	4	Unidade	<p>Bancada de atendimento          Bancada com 04 cabines de atendimento;          Divisória entre as cabines;          Saia de proteção para sustentação;          Contendo furo para cabeamento (diâmetro interno aproximado de 5 cm) com proteção (material plástico);          Material: MDF;          Cor: branco tx;          Medida total da bancada (04 unidades): 3,45 x 1,05 x 0,60 m (comprimento x altura x profundidade)</p> 		
5	1	Unidade	<p>Armário para cozinha – 1          Armário de bancada para cozinha contendo pé;          04 portas com dobradiças;          04 gavetas com puxadores;          Divisória interna e prateleiras;          Material: MDF;          Cor: branco tx;          Medida total do armário: 2,24 x 0,67 x 0,57 m</p>		



			(comprimento x altura x profundidade)		
6	1	Unidade	<p>Armário para cozinha – 2            Armário de bancada para cozinha contendo pé;            06 portas com dobradiças;            04 gavetas com puxadores;            Divisória interna e prateleiras;            Material: MDF;            Cor: branco tx;            Medida total do armário: 2,24 x 0,67 x 0,57 m            (comprimento x altura x profundidade)</p>		

Demais condições conforme Edital.

Identificação, CNPJ, endereço, email e telefone da empresa proponente:

Dados Bancários:

\_\_\_\_\_, \_\_\_\_ de \_\_\_\_\_ de 2022.

\_\_\_\_\_  
 Assinatura e identificação do Representante Legal da Empresa



# **CÂMARA MUNICIPAL DE ITABIRITO**

## **ANEXO III**

### **DECLARAÇÃO**

**PROCESSO LICITATÓRIO Nº 016/2022**

**PREGÃO PRESENCIAL Nº 016/2022**

A empresa \_\_\_\_\_, inscrita no CNPJ sob o nº \_\_\_\_\_, por intermédio de seu representante legal o(a) Sr.(a) \_\_\_\_\_, portador(a) do CPF nº \_\_\_\_\_, CREDENCIA o(a) Sr.(a) \_\_\_\_\_, portador(a) do CPF nº \_\_\_\_\_, para representá-la na sessão pública do **PREGÃO PRESENCIAL Nº 016/2022**, estando autorizado(a) a requerer vistas de documentos e propostas, manifestar-se em nome da empresa, desistir e interpor recursos, rubricar documentos e assinar atas, e especialmente para formular lances verbais, a que tudo daremos por firme e valioso.

\_\_\_\_\_, \_\_\_\_\_ de \_\_\_\_\_ de 2022.

\_\_\_\_\_  
Assinatura e identificação do Representante Legal da Empresa

**OBS: ESTA DECLARAÇÃO DEVERÁ SER ENTREGUE AO(A) PREGOEIRO(A), NA ABERTURA DA SESSÃO, FORA E SEPARADAMENTE DOS ENVELOPES EXIGIDOS NESTA LICITAÇÃO.**



# **CÂMARA MUNICIPAL DE ITABIRITO**

## **ANEXO IV**

### **MODELO DE DECLARAÇÃO DE QUE A PROPONENTE CUMPRE OS REQUISITOS DE HABILITAÇÃO**

**PROCESSO LICITATÓRIO Nº 016/2022**

**PREGÃO PRESENCIAL Nº 016/2022**

A empresa \_\_\_\_\_, inscrita no CNPJ sob o nº \_\_\_\_\_, por intermédio de seu representante legal o(a) Sr.(a) \_\_\_\_\_, portador(a) do CPF nº \_\_\_\_\_, DECLARA, nos termos do art. 4º, VII, da Lei nº 10.520/2002, que cumpre plenamente os requisitos de habilitação para o **PREGÃO PRESENCIAL Nº 016/2022**

\_\_\_\_\_, \_\_\_\_\_ de \_\_\_\_\_ de 2022.

\_\_\_\_\_  
Assinatura e identificação do Representante Legal da Empresa

**OBS: ESTA DECLARAÇÃO DEVERÁ SER ENTREGUE AO(A) PREGOEIRO(A), NA ABERTURA DA SESSÃO, FORA E SEPARADAMENTE DOS ENVELOPES EXIGIDOS NESTA LICITAÇÃO.**



# **CÂMARA MUNICIPAL DE ITABIRITO**

## **ANEXO V**

### **MODELO DE DECLARAÇÃO**

**PROCESSO LICITATÓRIO Nº 016/2022**

**PREGÃO PRESENCIAL Nº 016/2022**

A empresa \_\_\_\_\_, inscrita no CNPJ sob o nº \_\_\_\_\_, por intermédio de seu representante legal o(a) Sr.(a) \_\_\_\_\_, portador(a) do CPF nº \_\_\_\_\_, DECLARA, para fins do disposto no Inciso V do artigo 27 da Lei Federal 8.666, de 21 de junho de 1993, acrescido pela Lei nº 9.854, de 27 de outubro de 1999, **que não emprega menor de dezoito anos em trabalho noturno, perigoso ou insalubre e não emprega menor de dezesseis anos.**

Ressalva: emprega menor, a partir de quatorze anos, na condição de aprendiz ( ).

\_\_\_\_\_, \_\_\_\_\_ de \_\_\_\_\_ de 2022.

\_\_\_\_\_  
Assinatura e identificação do Representante Legal da Empresa

OBS.: em caso afirmativo assinalar a ressalva acima



# **CÂMARA MUNICIPAL DE ITABIRITO**

## **ANEXO VI**

### **MODELO DE DECLARAÇÃO**

**PROCESSO LICITATÓRIO Nº 016/2022**

**PREGÃO PRESENCIAL Nº 016/2022**

A empresa \_\_\_\_\_, inscrita no CNPJ sob o nº \_\_\_\_\_, por intermédio de seu representante legal o(a) Sr.(a) \_\_\_\_\_, portador(a) do CPF nº \_\_\_\_\_, **DECLARA** sob as sanções administrativas cabíveis e sob as penas da lei, que é considerada:

( ) **MICROEMPRESA**, conforme inciso I, art. 3º da Lei Complementar nº 123/06;

( ) **EMPRESA DE PEQUENO PORTE**, conforme inciso II, art. 3º da Lei Complementar nº 123/06.

E que se encontra sob o regime favorecido da mencionada lei complementar 123/06, fazendo jus aos benefícios contidos na referida lei.

Declara que está excluída das vedações constante do § 4º do artigo 3º da Lei Complementar nº 123 de 14 de dezembro de 2006.

Declara ainda ter ciência que a falsidade da declaração prestada objetivando os benefícios da Lei Complementar 123/2006, caracterizará o crime de que trata o art. 299 do Código Penal, sem prejuízo do enquadramento em outras figuras penais e das sanções administrativas previstas na lei 8.666/93.

\_\_\_\_\_, \_\_\_\_\_ de \_\_\_\_\_ de 2022.

\_\_\_\_\_  
Assinatura e identificação do Representante Legal da Empresa

***OBS: ESTA DECLARAÇÃO DEVERÁ SER ENTREGUE AO(A) PREGOEIRO(A), NA ABERTURA DA SESSÃO, FORA E SEPARADAMENTE DOS ENVELOPES EXIGIDOS NESTA LICITAÇÃO, PELAS EMPRESAS QUE PRETENDEREM SE BENEFICIAR DO REGIME DIFERENCIADO E FAVORECIDO PREVISTO NA LEI COMPLEMENTAR Nº 123/2006 E, SE ENQUADRAREM COMO TAL.***



# **CÂMARA MUNICIPAL DE ITABIRITO**

## **ANEXO VII**

### **MODELO DE DECLARAÇÃO**

**PROCESSO LICITATÓRIO Nº 016/2022**

**PREGÃO PRESENCIAL Nº 016/2022**

A empresa \_\_\_\_\_, inscrita no CNPJ sob o nº \_\_\_\_\_, por intermédio de seu representante legal o (a) Sr. (a) \_\_\_\_\_, portador(a) do CPF nº \_\_\_\_\_, DECLARA, sob as penas da lei, que até a presente data não foi declarada inidônea pela Administração Pública, ou suspensão de contratar com a Administração, e ainda, que está ciente da obrigatoriedade de declarar ocorrências posteriores de fatos supervenientes, ciente de que a não declaração resulta em incidência de penalidades legais, de acordo com o previsto no § 2º do art. 32, da Lei 8.666/1993.

\_\_\_\_\_, \_\_\_\_\_ de \_\_\_\_\_ de 2022.

---

Assinatura e identificação do Representante Legal da Empresa





# **CÂMARA MUNICIPAL DE ITABIRITO**

## **ANEXO VIII**

### **MINUTA CONTRATUAL**

**CONTRATO Nº \_\_\_\_\_/2022**

**PROCESSO LICITATÓRIO Nº 016/2022**

**PREGÃO PRESENCIAL Nº 016/2022**

**CÂMARA MUNICIPAL DE ITABIRITO**, CNPJ 18.366.963/0001-79, Inscrição Estadual: Isento, com sede administrativa na Avenida Queiroz Júnior, nº 639, Bairro Praia, Itabirito/MG, CEP: 35.450-228, telefone: (31) 3561-1599, representada pelo Presidente, Vereador **ARNALDO PEREIRA DOS SANTOS**, portador do CPF nº \_\_\_\_\_ e da Carteira de Identidade nº \_\_\_\_\_ expedida pela SSP/MG, residente e domiciliado em Itabirito/MG, a seguir denominada **CONTRATANTE** e a empresa \_\_\_\_\_, inscrita no CNPJ sob o nº \_\_\_\_\_, estabelecida na \_\_\_\_\_, neste ato representada por \_\_\_\_\_, portador do CPF nº \_\_\_\_\_, doravante denominada **CONTRATADA**, resolvem firmar o presente contrato, como especificado no seu objeto, em conformidade com o **PROCESSO LICITATÓRIO Nº 016/2022**, na modalidade **PREGÃO PRESENCIAL Nº 016/2022**, do tipo menor preço por item, de acordo com as Leis nºs 10.520/2002 e 8.666/93 e suas posteriores alterações, pela Lei Complementar nº 123/2006, atualizada pela Lei Complementar nº 147/2014, pelo Decreto nº 3.555/2000, pelo Decreto Municipal nº 8949/2010, alterado pelo Decreto Municipal 9345/2011 e pelas seguintes cláusulas e condições:

### **CLÁUSULA PRIMEIRA – DO OBJETO**

**Contratação de pessoa jurídica para fornecimento de móveis planejados para atender a Câmara Municipal de Itabirito/MG**, conforme especificações abaixo:

\_\_\_\_\_

### **CLÁUSULA SEGUNDA – DO ACOMPANHAMENTO E DA FISCALIZAÇÃO**

2.1- A Câmara reserva-se no direito de não aceitar o objeto em desacordo com o previsto neste instrumento convocatório, podendo rescindir o contrato nos termos do art. 78, inciso I, e aplicar o disposto no art. 24, XI, ambos da Lei nº 8.666/93.

2.2- A Câmara Municipal fiscalizará o objeto desta licitação, observados os artigos 67 a 70 e 73 a 76 da Lei nº 8.666/93.

2.3- A gestora e fiscal do contrato e ata será a servidora Layane Cristine Pedro de Faria.

2.4- As decisões, comunicações, ordens ou solicitações deverão se revestir, obrigatoriamente, da forma escrita e obedecer às normas emanadas por esta Câmara.



# **CÂMARA MUNICIPAL DE ITABIRITO**

2.5- A fiscalização do fornecimento/serviço pela Contratante não exclui a responsabilidade da Contratada por qualquer inobservância ou omissão à legislação vigente e às cláusulas contratuais do objeto do Contrato.

2.6- A Contratada é obrigada a assegurar e facilitar o acompanhamento do fornecimento/serviço pela Contratante, bem como permitir o acesso a informações consideradas necessárias.

## **CLÁUSULA TERCEIRA – DAS OBRIGAÇÕES DAS PARTES**

São obrigações das partes, além de outras previstas no Edital e Anexos:

### **3.1- DA CONTRATADA:**

O Contrato firmado com a Câmara Municipal não poderá ser objeto de cessão, transferência ou subcontratação, sob pena de aplicação de sanção, inclusive rescisão.

A Contratada deverá seguir rigorosamente as normas e padrões estabelecidos em lei, bem como diligenciar para que o fornecimento seja feito em perfeitas condições, não podendo conter quaisquer vícios.

A contratada deverá entregar os itens de forma parcelada, conforme necessidade da Câmara, conforme descrição da ordem de fornecimento, independentemente da quantidade e número de itens solicitados.

A Contratada deverá entregar os móveis planejados, no prazo máximo de 20 (vinte) dias após a solicitação feita pela Câmara Municipal, no horário de 12:00hs às 17:00hs, de segunda à sexta-feira (dias úteis), nos locais indicados, desta Casa Legislativa e seus anexos.

A CONTRATADA será responsável por transportar, descarregar, entregar e montar todos os móveis planejados nos endereços e horários indicados.

As despesas com frete, montagem e instalação serão por conta exclusiva da CONTRATADA.

Os móveis planejados deverão ter garantia de, no mínimo, 06 (seis) meses contra defeito de fabricação, folga ou qualquer outra instabilidade nos elementos construtivos, deslocamento ou desgaste prematuro dos revestimentos ou acabamentos e fadiga prematura, a contar do seu recebimento definitivo.

Ocorrendo quaisquer dos problemas mencionados acima, sendo necessárias substituições ou reparos, a CONTRATADA deverá providenciar o(s) devido(s) reparo(s), no prazo de 48 (quarenta e oito horas), contado do recebimento da comunicação, sem quaisquer ônus para a Câmara.

Não serão aceitos móveis manchados, riscados, lascados ou marcados ou com quaisquer outros defeitos.



# **CÂMARA MUNICIPAL DE ITABIRITO**

Os móveis planejados deverão ser entregues devidamente embalados e protegidos.

A CONTRATADA será responsável pelas despesas com alimentação e transporte dos seus funcionários, devendo também fornecer-lhes os instrumentos de segurança necessários a execução do objeto, se necessário.

O recebimento definitivo dos móveis se dará em até 10 (dez) dias após a entrega e montagem, com a verificação de sua conformidade com a quantidade e especificações, certificando-se de que todas as condições estabelecidas foram atendidas.

O recebimento provisório ou definitivo não exclui a responsabilidade civil pela solidez e segurança do fornecimento, nem a ético-profissional, pela perfeita execução do contrato.

A CONTRATADA é obrigada a comunicar a Câmara a ocorrência de qualquer fato ou condição que possa atrasar ou impedir o fornecimento.

A justificativa de quaisquer atrasos no cumprimento dos prazos previstos acima somente será considerada se apresentada por escrito, e após aprovação da Câmara Municipal de Itabirito.

A tolerância com qualquer atraso ou inadimplemento por parte da contratada não importará, de forma alguma, em alteração contratual ou renovação, podendo a solicitante exercer seus direitos a qualquer tempo.

A contratada obriga-se a manter, durante toda a vigência do contrato, em compatibilidade com as obrigações por ela assumidas, todas as condições de habilitação e qualificação exigidas na licitação, devendo comunicar à contratante, imediatamente, qualquer alteração que possa comprometer a manutenção do contrato.

A contratada deverá ser responsável pelo pagamento de todos os encargos, tributos, frete e quaisquer outras contribuições que sejam exigidas para o fornecimento.

A contratada assumirá inteira responsabilidade pelas obrigações decorrentes da legislação trabalhista, previdenciária de acidentes de trabalho e quaisquer outras relativas a danos a terceiros.

A CONTRATADA fica obrigada a aceitar, nas mesmas condições contratuais, os acréscimos ou supressões que se fizerem no fornecimento, até 25% (vinte e cinco por cento) de acordo com o que preceitua o art. 65, § 1º, da Lei nº 8.666/93.

O Contrato não estabelece qualquer vínculo de natureza empregatícia ou de responsabilidade entre a CONTRATANTE e os agentes, prepostos, empregados ou demais pessoas da CONTRATADA designadas para a execução do objeto, sendo a CONTRATADA a única responsável por todas as obrigações e encargos decorrentes das relações de trabalho entre ela e seus profissionais ou contratados, previstos na legislação pátria vigente, seja trabalhista, previdenciária, social, de caráter securitário ou qualquer outra.



# **CÂMARA MUNICIPAL DE ITABIRITO**

A CONTRATADA, por si, seus agentes, prepostos, empregados ou qualquer encarregado, assume inteira responsabilidade administrativa, civil e criminal, por quaisquer danos ou prejuízos causados, direta ou indiretamente, à CONTRATANTE, seus servidores ou terceiros, produzidos em decorrência da execução do objeto deste Contrato, ou da omissão em executá-lo, resguardando-se à CONTRATANTE o direito de regresso na hipótese de ser compelido a responder por tais danos ou prejuízos.

O atraso ou a abstenção pela CONTRATANTE, do exercício de quaisquer direitos ou faculdades que lhe assistam em decorrência da lei ou do presente contrato, bem como a eventual tolerância com atrasos no cumprimento das obrigações assumidas pela CONTRATADA não implicarão em novação, não podendo ser interpretados como renúncia a tais direitos ou faculdades, que poderão ser exercidos, a qualquer tempo, a critério exclusivo da Administração.

## **3.2- DA CONTRATANTE:**

Acompanhar e supervisionar a execução do objeto pela CONTRATADA.

Fornecer subsídios e informações necessárias a execução do objeto.

Efetuar o pagamento da forma pactuada.

Notificar a Contratada, fixando-lhe prazo para corrigir defeitos ou irregularidades encontrados na execução do objeto.

## **CLÁUSULA QUARTA: DO VALOR E DAS CONDIÇÕES DE PAGAMENTO**

4.1- O valor total do presente contrato é de R\$ \_\_\_\_\_.

4.2- O pagamento será realizado até o décimo dia após a execução do objeto e apresentação da respectiva Nota Fiscal, devidamente conferida e assinada pela responsável pela fiscalização.

4.3- A nota fiscal/fatura deverá ser emitida pela própria Contratada, obrigatoriamente com o número de inscrição no CNPJ apresentado nos documentos de habilitação e de proposta de preço e no próprio instrumento de Contrato, não se admitindo notas fiscais/faturas emitidas com outro CNPJ, mesmo que aquele de filial ou da matriz.

4.4- Para qualquer alteração nos dados da empresa, a Contratada deverá comunicar ao Contratante por escrito, acompanhada dos documentos alterados, no prazo de 15 (quinze) dias antes da emissão da Nota Fiscal.

4.5- A contratada deverá apresentar junto à nota fiscal cópia dos seguintes documentos: Certidões de Regularidade municipal, estadual, federal/INSS Unificada, trabalhista e CRF-FGTS.

4.6- Em caso de irregularidade da emissão da(s) nota(s) fiscal(is), o prazo de pagamento será contado a partir de sua reapresentação, desde que devidamente regularizada(s).



# **CÂMARA MUNICIPAL DE ITABIRITO**

4.7- No caso de atraso de pagamento, desde que a CONTRATADA não tenha concorrido de alguma forma para tanto, serão devidos pela CONTRATANTE encargos moratórios à taxa nominal de 6% a.a. (seis por cento ao ano), capitalizados diariamente em regime de juros simples. O valor dos encargos será calculado pela fórmula:  $EM = I \times N \times VP$ , onde: EM = Encargos moratórios devidos; N = Números de dias entre a data prevista para o pagamento e a do efetivo pagamento; I = Índice de compensação financeira = 0,00016438; e VP = Valor da prestação em atraso.

## **CLAUSULA QUINTA - DA DOTAÇÃO ORÇAMENTÁRIA**

5.1- As dotações orçamentárias destinadas ao pagamento do objeto licitado serão as abaixo indicadas:

01.031.0001 2012– Desenvolvimento do Programa da Cidadania

4.4.90.52.00.00 – Equipamentos e material permanente

Ficha 39

01.031.0001 1.001– aquisição de equipamentos e material permanente para uso exclusivo da Câmara Municipal

4.4.90.52.00.00 – Equipamentos e material permanente

Ficha 5

## **CLÁUSULA SEXTA: DO PRAZO**

6.1- O prazo de vigência do contrato será de 31/12/2022, tendo início a partir da data de sua assinatura.

## **CLÁUSULA SÉTIMA: DAS SANÇÕES**

7.1-Pela recusa injustificada em assinar o Contrato dentro do prazo estabelecido, multa de 5% (cinco por cento) sobre o valor da obrigação;

7.2-A penalidade prevista no subitem acima não se aplica às empresas remanescentes, em virtude da não aceitação da primeira convocada.

7.3-Pelo descumprimento total ou parcial das condições previstas nesse Edital, a Administração poderá, garantida a prévia defesa, aplicar à contratada as sanções previstas no art. 87 da Lei 8.666/93, sem prejuízo da responsabilidade civil e penal cabíveis:

7.4-Pelo atraso injustificado na execução do objeto:

a- Até 05 (cinco) dias - multa de 1% (um por cento) sobre o valor da obrigação, por dia de atraso;

b- Superior a 05 (cinco) dias - multa de 2% (dois por cento) sobre o valor da obrigação, por dia de atraso;

c- Pela inexecução total ou parcial do contrato - multa de 20% (vinte por cento), calculada sobre o valor das parcelas vincendas;

7.5-Advertência;



# **CÂMARA MUNICIPAL DE ITABIRITO**

7.6-Suspensão temporária de participação em licitação e impedimento de contratar com a Administração pelo prazo de até 05 (cinco) anos, nos casos em que o convocado dentro do prazo de validade da sua proposta, não celebrar o contrato, deixar de entregar ou apresentar documentação falsa exigida para o certame, ensejar o retardamento da execução de seu objeto, não mantiver a proposta, falhar ou fraudar na execução do contrato, comportar-se de modo inidôneo ou cometer fraude fiscal.

7.7-Declaração de inidoneidade para licitar ou contratar com a Administração Pública enquanto perdurarem os motivos determinantes da punição ou até que seja promovida a reabilitação perante a própria autoridade que aplicou a penalidade, que será concedida sempre que a contratada ressarcir a Administração pelos prejuízos resultantes e após decorrido o prazo da sanção aplicada.

7.8-As sanções previstas no item 7.4 poderão ser aplicadas juntamente com as demais penalidades, facultada a defesa prévia do interessado, no respectivo processo, no prazo de 05 (cinco) dias úteis.

7.9-As Multas acima referidas serão descontadas dos pagamentos devidos à contratada. Na hipótese de não haver crédito suficiente à Contratada para quitar o valor total da multa, a diferença será cobrada mediante guia a ser emitida para este fim, ou por via judicial.

7.10- O prazo para pagamento das multas será de até 05 (cinco) dias úteis a contar da intimação da empresa apenada.

## **CLÁUSULA OITAVA – DA RESCISÃO**

8.1-Constituem motivos para rescisão do contrato os casos previstos nos arts. 77 e 78 da lei 8.666/93.

8.2-O contrato poderá ser rescindido na forma do art. 79 da Lei 8.666/93.

8.3-Em caso de rescisão prevista nos incisos XII a XVII do art. 78 da lei 8.666/93, sem que haja culpa da contratada, será esta ressarcida dos prejuízos regulamentares comprovados, quando os houver sofrido, tendo ainda direito à devolução de garantia, pagamentos devidos pela execução do contrato até a data da rescisão e pagamento do custo da desmobilização.

8.4-A rescisão contratual de que trata o inciso I do art. 79 acarreta as consequências previstas no art. 80, ambos da lei 8.666/93.

8.5-Os casos de rescisão contratual serão formalmente motivados nos autos do processo, assegurado o contraditório e a ampla defesa.

## **CLÁUSULA NONA – DA REVISÃO DOS PREÇOS**





# **CÂMARA MUNICIPAL DE ITABIRITO**

9.1-Havendo alterações na conjuntura econômica do País ou do Estado, que resulte em desequilíbrio financeiro permanente, nas condições do contrato e nas hipóteses autorizadas pela Lei de Licitações, a Contratada poderá pleitear revisão de preços.

9.2-A revisão será aprovada conforme apresentação das Planilhas de Custos e/ou Nota Fiscal anterior ao processo do qual baseou o preço da proposta apresentada e a Nota Fiscal atual comprovando o preço a ser revisado. O preço poderá sofrer acréscimo como decréscimo de acordo com o preço praticado no mercado.

9.3-A cada pedido de revisão de preço deverá comprovar as alterações ocorridas e justificadoras do pedido, demonstrando novamente a composição do preço, através de notas fiscais que comprovem o aumento do preço.

9.4-É vedado à contratada interromper o fornecimento, sendo a contratada obrigada a continuá-lo enquanto aguarda o trâmite do processo de revisão de preços, estando neste caso sujeito às penalidades previstas neste edital.

9.5-A revisão levará em consideração preponderantemente as normas legais federais, estaduais e municipais.

## **CLÁUSULA DÉCIMA – DA VINCULAÇÃO CONTRATUAL**

10.1- Este contrato está vinculado de forma total e plena ao **PROCESSO LICITATÓRIO Nº 016/2022, PREGÃO PRESENCIAL Nº 016/2022**, que lhe deu causa, para cuja execução exigir-se-á rigorosa obediência ao Edital e seus Anexos.

## **CLÁUSULA DÉCIMA PRIMEIRA - DO FORO**

11.1- Fica eleito o foro da Comarca de Itabirito, Estado de Minas Gerais, para solucionar quaisquer questões oriundas desta licitação.

E, por estarem justas, as partes firmam o presente Contrato em 02 (duas) vias de igual teor e forma, na presença de duas testemunhas abaixo.

Itabirito, \_\_\_\_\_ de \_\_\_\_\_ de 2022.

CÂMARA MUNICIPAL DE ITABIRITO  
ARNALDO PEREIRA DOS SANTOS  
Presidente da Câmara Municipal de Itabirito  
Contratante

Contratada

\_\_\_\_\_  
Testemunha  
CPF:

\_\_\_\_\_  
Testemunha  
CPF: